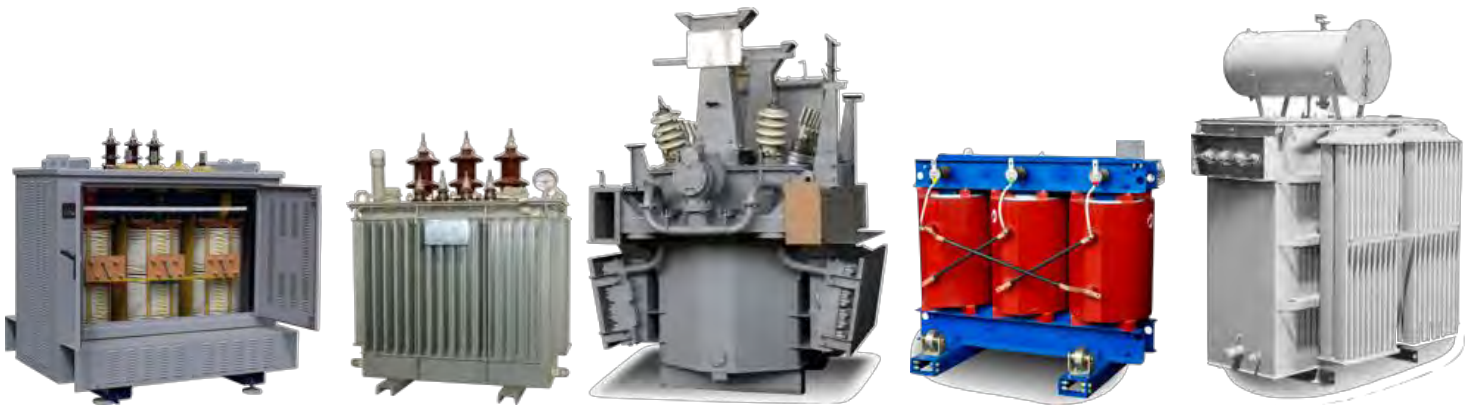


УКРЭЛЕКТРОАППАРАТ



Трансформаторы силовые энергоэффективные герметичные ECODESIGN

Технические характеристики

Архангельск (8182)63-90-72
Астана +7(7172)727-132
Астрахань (8512)99-46-04
Барнаул (3852)73-04-60
Белгород (4722)40-23-64
Брянск (4832)59-03-52
Владивосток (423)249-28-31
Волгоград (844)278-03-48
Вологда (8172)26-41-59
Воронеж (473)204-51-73
Екатеринбург (343)384-55-89
Иваново (4932)77-34-06
Ижевск (3412)26-03-58
Казань (843)206-01-48

Калининград (4012)72-03-81
Калуга (4842)92-23-67
Кемерово (3842)65-04-62
Киров (8332)68-02-04
Краснодар (861)203-40-90
Красноярск (391)204-63-61
Курск (4712)77-13-04
Липецк (4742)52-20-81
Магнитогорск (3519)55-03-13
Москва (495)268-04-70
Мурманск (8152)59-64-93
Набережные Челны (8552)20-53-41
Нижний Новгород (831)429-08-12
Новокузнецк (3843)20-46-81

Новосибирск (383)227-86-73
Омск (3812)21-46-40
Орел (4862)44-53-42
Оренбург (3532)37-68-04
Пенза (8412)22-31-16
Пермь (342)205-81-47
Ростов-на-Дону (863)308-18-15
Рязань (4912)46-61-64
Самара (846)206-03-16
Санкт-Петербург (812)309-46-40
Саратов (845)249-38-78
Севастополь (8692)22-31-93
Симферополь (3652)67-13-56
Смоленск (4812)29-41-54

Сочи (862)225-72-31
Ставрополь (8652)20-65-13
Сургут (3462)77-98-35
Тверь (4822)63-31-35
Томск (3822)98-41-53
Тула (4872)74-02-29
Тюмень (3452)66-21-18
Ульяновск (8422)24-23-59
Уфа (347)22948 -12
Хабаровск (4212)92-98-04
Челябинск (351)202-03-61
Череповец (8202)49-02-64
Ярославль (4852)69-52-93

Единый адрес для всех регионов: uva@nt-rt.ru || www.uea.nt-rt.ru



Трансформаторы силовые энергоэффективные герметичные ECODESIGN

Трансформаторы силовые энергоэффективные герметичные ТМГ 100 2500 кВА 24

Трансформаторы изготавливаются с техническими характеристиками согласно требованиям Европейского Союза «Инструкции регулировании комиссии (ЕС) №548/2014 от 21 мая 2014», далее «Экодизайн».

Трансформаторы мощностью 250 кВА, 630 кВА и 1000 кВА испытаны независимой лабораторией Европейского Союза «КЕМА». Положительные результаты испытаний подтверждаются отчетами об испытаниях, сертификатами.



Силовые трансформаторы ТМГ-100 - 2500 кВА производят с номинальным напряжением первичной обмотки (высокого напряжения) до 24 кВ и вторичной обмоткой (низкое напряжение) - 0,4 кВ.

Схема и группа соединений- Y / Zn-11; D / Yn-11, D / Yn-1, D / Yn-5 и другие.

Трансформаторы оснащены высоковольтными выключателями, которые подключены к высоковольтной обмотке. Это позволяет регулировать ступени напряжения, когда трансформатор отключен от LV и HV с диапазоном +2 x 2,5%.

:

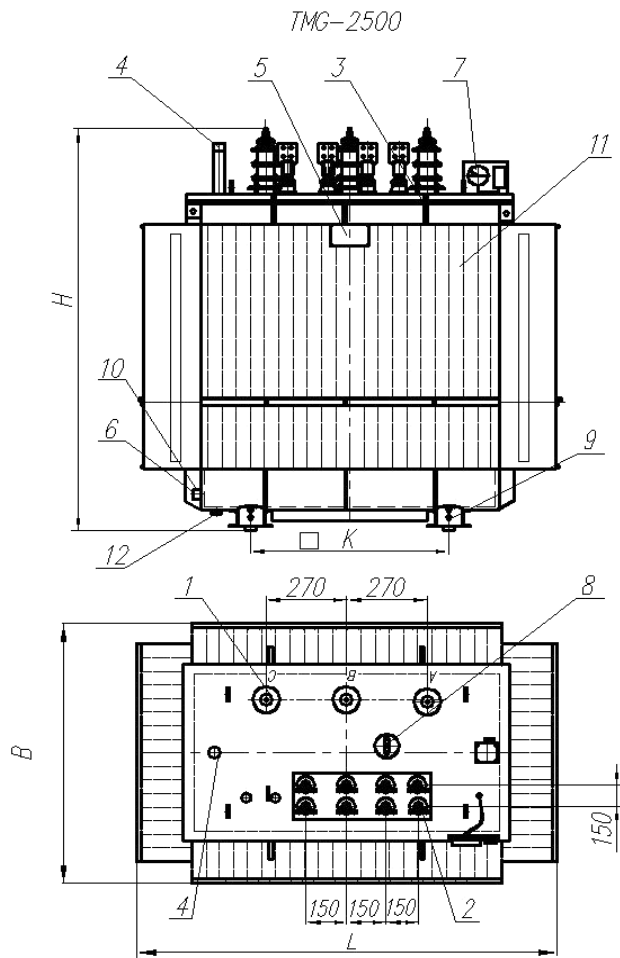
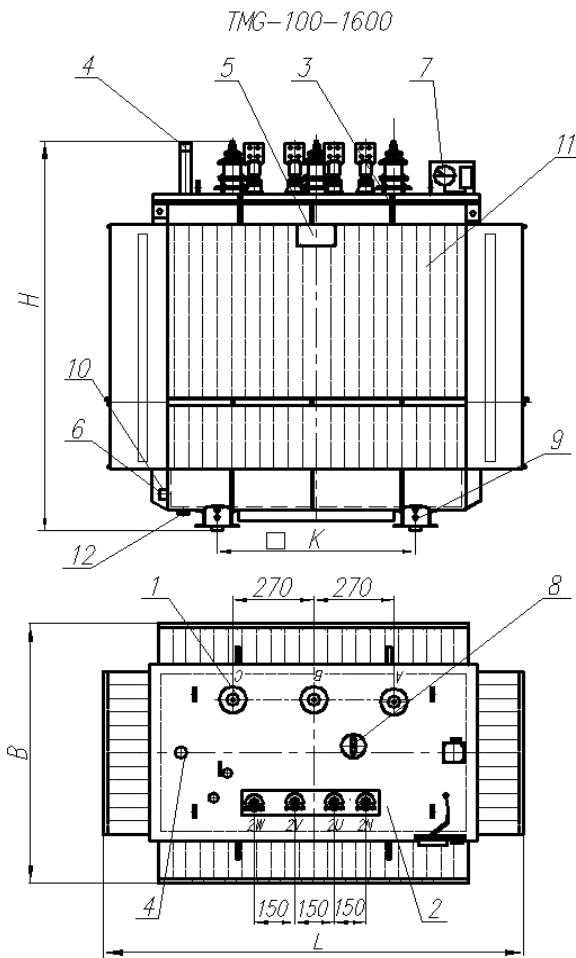
- 1000 .
:
- -450 +40°
- -60° +40°
- 80% +25 0 .

**Технические характеристики трансформаторов ТМГ Ecodesign
мощностью от 100 до 2500 кВА напряжением 24 кВ**

Мощность	Напряжение	Напряжение короткого замыкания	Потери на короткое замыкание	Потери без нагрузки	Размеры			Вес	Размеры между роликками
					L	B	H		
кВА	кВ	%	Вт	Вт	мм	мм	мм	кг	мм
100	6 to 10	4	1750	145	960	800	1450	735	520x520
160	6 to 10	4	2350	210	1100	840	1480	1170	520x520
250	6 to 10	4	3250	300	1150	940	1530	1525	520x520
400	6 to 10	4	4600	430	1220	1000	1630	1880	670x670
630	6 to 10	4	6500	600	1300	1090	1800	2520	670x670
1000	6 to 10	6	10500	770	1490	1140	1860	3100	820x820
1250	6 to 10	6	11000	950	1640	1170	1970	3740	820x820
1600	6 to 10	6	14000	1200	1530	1180	2020	4275	820x820
2000	6 to 10	6	18000	1450	1690	1200	2060	4780	1070x1070
2500	6 to 10	6	22000	1750	1970	1220	2140	5595	1070x1070

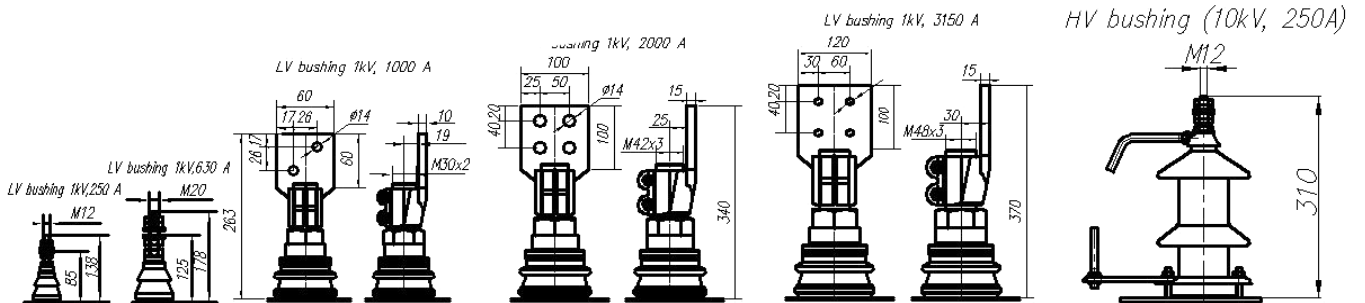
Мощность	Напряжение	Напряжение короткого замыкания	Потери на короткое замыкание	Потери без нагрузки	Размеры			Вес	Размеры между роликками
					L	B	H		
кВА	кВ	%	Вт	Вт	мм	мм	мм	кг	мм
100	15 to 24	4	1750	145	1010	840	1525	770	520x520
160	15 to 24	4	2350	210	1155	880	1555	1230	520x520
250	15 to 24	4	3250	300	1210	985	1605	1600	520x520
400	15 to 24	4	4600	430	1280	1050	1710	1975	670x670
630	15 to 24	4	6500	600	1365	1145	1890	2645	670x670
1000	15 to 24	6	10500	770	1565	1195	1955	3255	820x820
1250	15 to 24	6	11000	950	1720	1230	2070	3925	820x820
1600	15 to 24	6	14000	1200	1605	1240	2120	4490	820x820
2000	15 to 24	6	18000	1450	1775	1260	2165	5020	1070x1070
2500	15 to 24	6	22000	1750	2070	1280	2245	5875	1070x1070

**Трансформаторы ТМГ Ecodesign
мощностью от 100 до 2500 кВА напряжением 10 кВ**

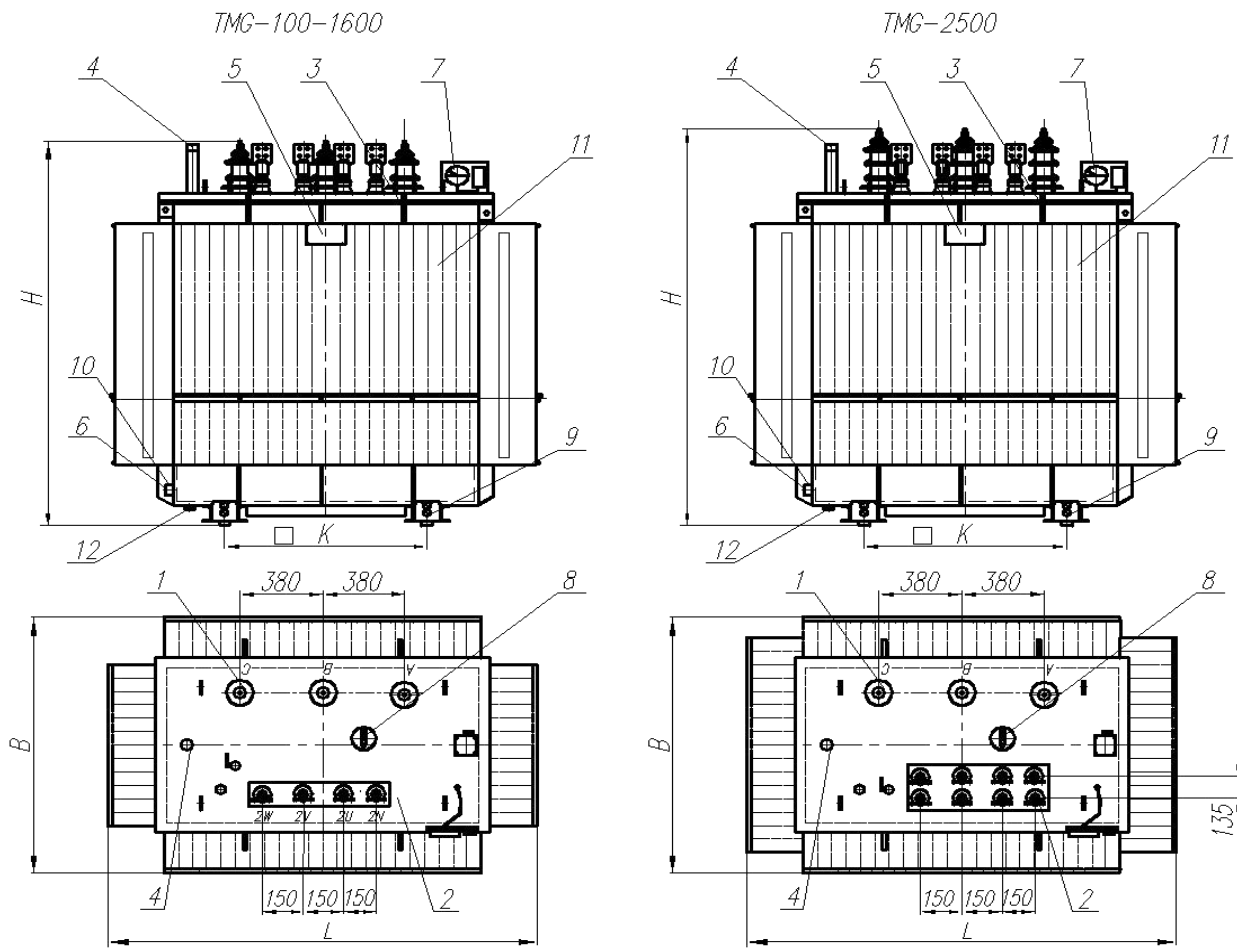


- 1.
- 2.
- 3.
- 4.
- 5.
- 6.
- 7.

- 9.
- 10.
- 11.
- 12.

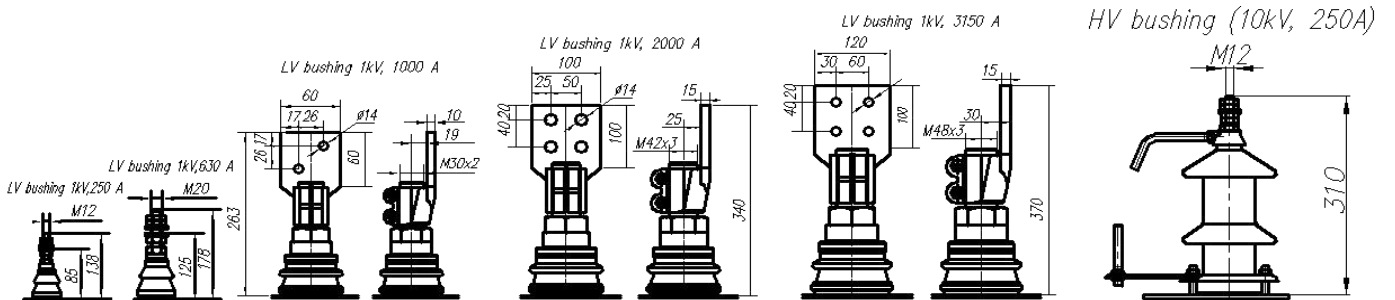


Трансформаторы ТМГ Ecodesign
мощностью от 100 до 2500 кВА напряжением от 15 до 24 кВ



- 1.
- 2.
- 3.
- 4.
- 5.
- 6.
- 7.

- 9.
- 10.
- 11.
- 12.



Архангельск (8182)63-90-72	Калининград (4012)72-03-81	Новосибирск (383)227-86-73	Сочи (862)225-72-31
Астана +7(7172)727-132	Калуга (4842)92-23-67	Омск (3812)21-46-40	Ставрополь (8652)20-65-13
Астрахань (8512)99-46-04	Кемерово (3842)65-04-62	Орел (4862)44-53-42	Сургут (3462)77-98-35
Барнаул (3852)73-04-60	Киров (8332)68-02-04	Оренбург (3532)37-68-04	Тверь (4822)63-31-35
Белгород (4722)40-23-64	Краснодар (861)203-40-90	Пенза (8412)22-31-16	Томск (3822)98-41-53
Брянск (4832)59-03-52	Красноярск (391)204-63-61	Пермь (342)205-81-47	Тула (4872)74-02-29
Владивосток (423)249-28-31	Курск (4712)77-13-04	Ростов-на-Дону (863)308-18-15	Тюмень (3452)66-21-18
Волгоград (844)278-03-48	Липецк (4742)52-20-81	Рязань (4912)46-61-64	Ульяновск (8422)24-23-59
Вологда (8172)26-41-59	Магнитогорск (3519)55-03-13	Самара (846)206-03-16	Уфа (347)22948 -12
Воронеж (473)204-51-73	Москва (495)268-04-70	Санкт-Петербург (812)309-46-40	Хабаровск (4212)92-98-04
Екатеринбург (343)384-55-89	Мурманск (8152)59-64-93	Саратов (845)249-38-78	Челябинск (351)202-03-61
Иваново (4932)77-34-06	Набережные Челны (8552)20-53-41	Севастополь (8692)22-31-93	Череповец (8202)49-02-64
Ижевск (3412)26-03-58	Нижний Новгород (831)429-08-12	Симферополь (3652)67-13-56	Ярославль (4852)69-52-93
Казань (843)206-01-48	Новокузнецк (3843)20-46-81	Смоленск (4812)29-41-54	

Единый адрес для всех регионов: uva@nt-rt.ru || www.uea.nt-rt.ru